



[www.ikiturami.ru](http://www.ikiturami.ru)



## Напольный котел TURBO



**Kiturami**

## Безопасность, удобство и удовлетворение всех потребностей клиента основная цель компании KITURAMI на протяжении 40 лет!

Для повышения КПД применяется конструкция многократного прохождения продуктов сгорания внутри теплообменника.

Котел обладает функциями «Отсутствие», «Душ», «Сон», что позволяет существенно сократить расходы топлива. А также наличие предохранительных устройств как датчик низкого уровня воды, перегрева и других устройств обеспечат полную безопасность при пользовании котлом.

Конструкция многократного прохождения продуктов сгорания внутри теплообменника повышает КПД, а также снижает уровень акустического шума.

Благодаря теплообменнику ГВС из нержавеющей стали, предотвращается появление накипи и обеспечивается чистая горячая вода.

Турбоциклонная горелка позволяет достичь наивысшей эффективности сжигания топлива за счет специальной пластины (FCH<sub>2</sub>), нагретой до 800°C, сокращая таким образом расход топлива.

Ёмкостной теплообменник контура отопления позволяет практически мгновенно получить горячую воду из контура ГВС.

Котел не требует большого пространства для его установки, а также легко переноситься.



Напольный котел TURBO

- **Высокий КПД благодаря конструкции 3-PASS**
- **Котел с низким уровнем шума**
- **Теплообменник ГВС из нержавеющей стали**
- **Стабильная горячая вода в большом объеме**
- **Встроенная турбоциклонная горелка**
- **Компактность и легкая установка**

## Удобный в управлении комнатный термостат.

## Многофункциональный комнатный термостат

Удобная и легкая настройка благодаря широкому дисплей экрану, а также функциям «Сон», «Душ» и «Таймер».



## Простота и легкость в управлении

**ЖК дисплей**  
Отображает установленную температуру, время, режим и код неисправности.

**Кнопка выбора режимов**  
С помощью данной кнопки можно настроить режимы «Присутствие», «Таймер», «Отсутствие».

**Кнопка «Душ»**  
С помощью данной кнопки можно настроить режим «Душ», для получения горячей воды в большом объеме.

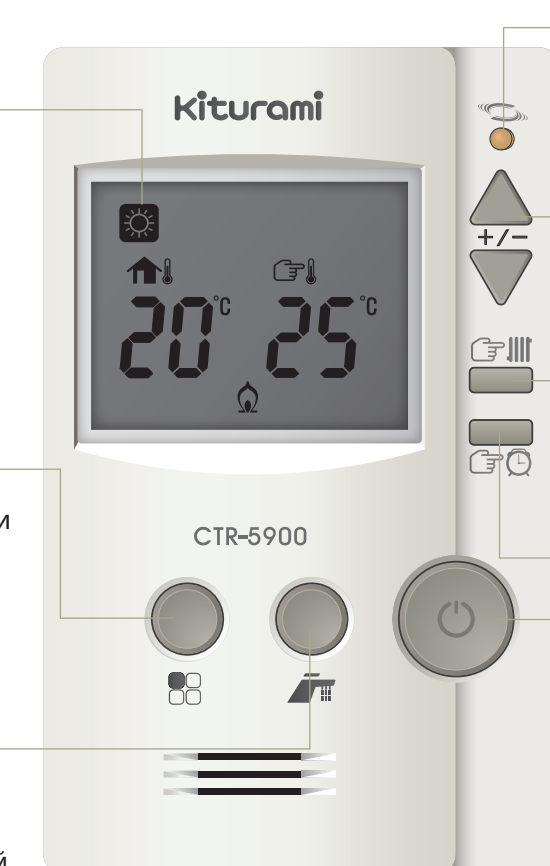
**Кнопка «ВКЛ»**  
Светодиод горит при работе котла

**Кнопки настройки**  
Кнопки используются для настройки и изменения разных режимов.

**Кнопка «Время года»**  
С помощью данной кнопки можно настроить сезонную температуру воды системы отопления.

**Кнопка «Таймер»**  
С помощью данной кнопки можно настроить время работы и остановки котла.

**Кнопка «Питание»**  
С помощью данной кнопки можно включать и выключать котел.



Габаритные размеры

Структура котла

Выход ГВС

Выход продуктов сгорания

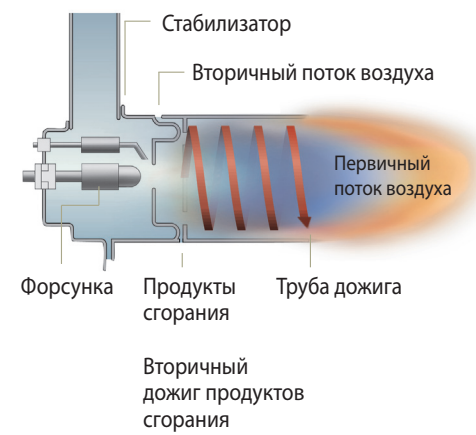
Вход холодной воды

Теплообменник ГВС

Горячее водоснабжение в большом объеме, благодаря специальному теплообменнику

Турбоциклонная горелка

Высокие экологические показатели с минимальным содержанием CO уходящих газов

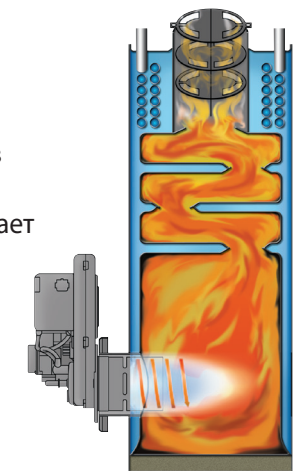


Блок управления

Управляет работой котла, защитными функциями и выполняет диагностику.

Конструкция снижающая шум

Многokrатное прохождение продуктов сгорания внутри теплообменника повышает КПД, а также снижает уровень акустического шума.



Трехходовой теплообменник

Является универсальным и подходит для любой системы отопления.

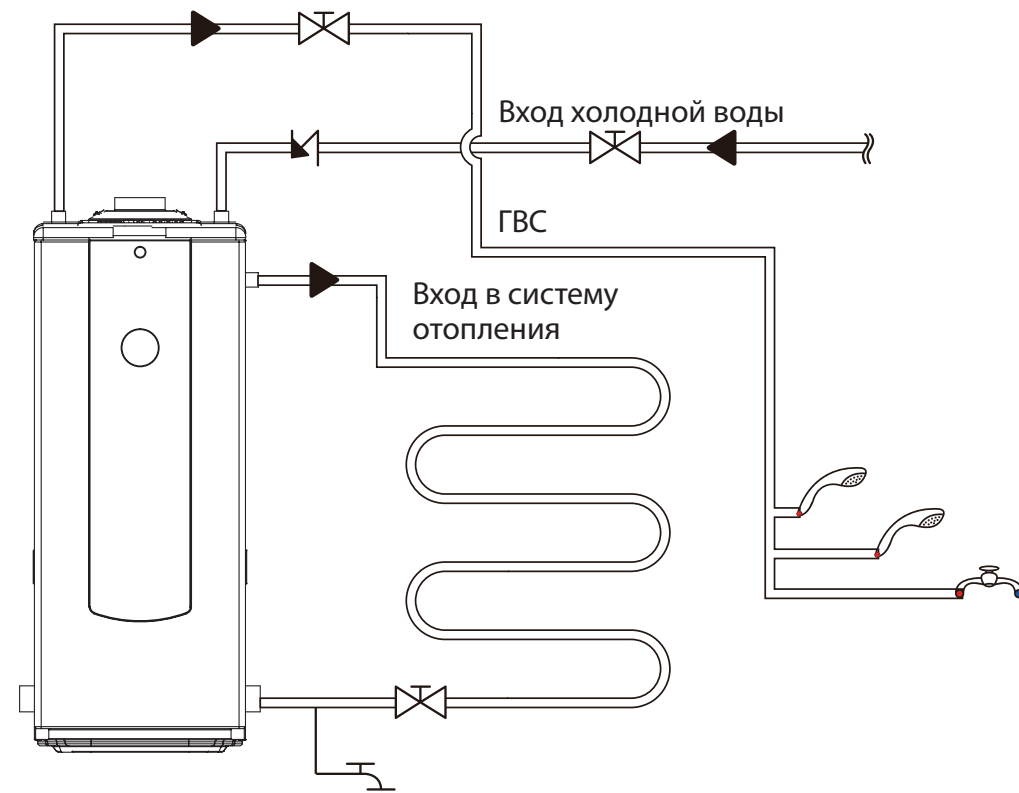
Подключение отопления

Напольный котел TURBO

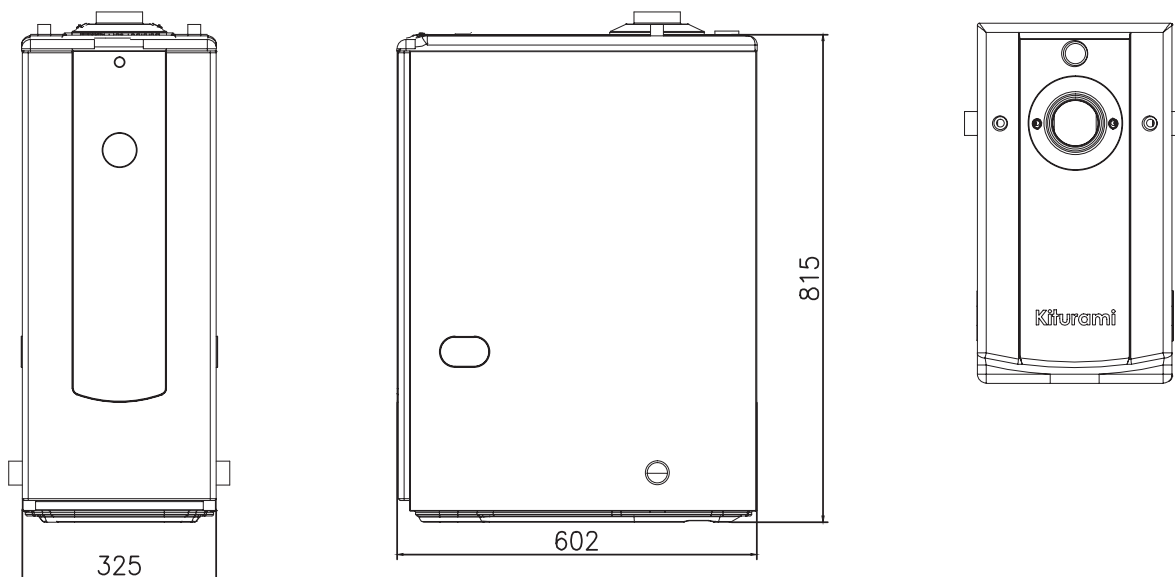


Обвязка котла

Схема обвязки



Габаритные размеры



Технические характеристики модели TURBO(дизельный котел)

Вид	Модель	Ед.изм.	TURBO-13R	TURBO-17R	TURBO-21R	TURBO-25R	TURBO-30R	
Номинальная мощность		кВт	15.1	19.8	24.4	29.1	34.9	
		ккал / ч	13,000	17,000	21,000	25,000	30,000	
Тип		Напольный с турбоциклонной горелкой						
КПД	Отопление	%	91.5	91.3	91.3	91.2	91.5	
	ГВС	%	91.3	91.1	91.2	91.3	91.3	
Расход топлива в непрерывном режиме		л / час	1.97	2.18	2.76	3.6	4.3	
Рабочее давление в контуре отопления		кгс/см <sup>2</sup>	2.5					
Рабочее давление в контуре ГВС			0.8-6.0					
Производительность ГВС		Δt=25°C	9.7	11.3	14	20	23.3	
		Δt=40°C	6.1	7.1	8.7	12.5	14.6	
Размеры присоединительных частей	Вход/Выход отопления	А	25					
	Вход/Выход ГВС	А	15					
	Диаметр дымоходов	Ø	80					
Параметры	Габариты (Ш X Г X В)	мм	365x650x930	365x650x930		365x650x930	365x650x930	
	Вес	кг	79	79	85	85	85	
Напряжение / Частота		220В x 50 Гц						

Технические характеристики модели TURBO (газовый котел)

Вид	Модель	Ед.изм.	TURBO-13R	TURBO-17R	TURBO-21R	TURBO-25R	TURBO-30R	
Номинальная мощность		кВт	15.1	19.8	24.4	29.1	34.9	
		ккал / ч	13,000	17,000	21,000	25,000	30,000	
Тип		Напольный с турбоциклонной горелкой						
КПД	Отопление	%	91.5	91.3	91.3	91.2	91.5	
	ГВС	%	91.3	91.1	91.2	91.3	91.3	
Расход газа		кВт	19.0	24.7	28.4	34.9	38.9	
		ккал / ч	16,300	21,300	24,500	30,000	33,500	
Рабочее давление в контуре отопления		кгс/см <sup>2</sup>	2.5					
Рабочее давление в контуре ГВС			0.8-6.0					
Производительность ГВС		Δt=25°C	9.7	11.3	14	20	23.3	
		Δt=40°C	6.1	7.1	8.7	12.5	14.6	
Размеры присоединительных частей	Вход/Выход отопления	А	25					
	Вход/Выход ГВС	А	15					
	Диаметр дымоходов	Ø	80					
Параметры	Габариты (Ш X Г X В)	мм	365x650x930	365x650x930		365x650x930	365x650x930	
	Вес	кг	79	79	85	85	85	
Напряжение / Частота		220В x 50 Гц						



# Kiturami

Более подробная информация доступна на сайте [www.Kiturami.ru](http://www.Kiturami.ru)

В течении полувека  
с момента  
основания мы  
соблюдаем  
принципы  
честности, единства  
и скромности!

**Kiturami**

KRB-1311-ON

- ▶ В технические характеристики могут вноситься изменения без предварительного уведомления в целях усовершенствования продукции.
- ▶ Компания не несет ответственность за ущерб вызванный несанкционированным внесением изменений в конструкцию продукции